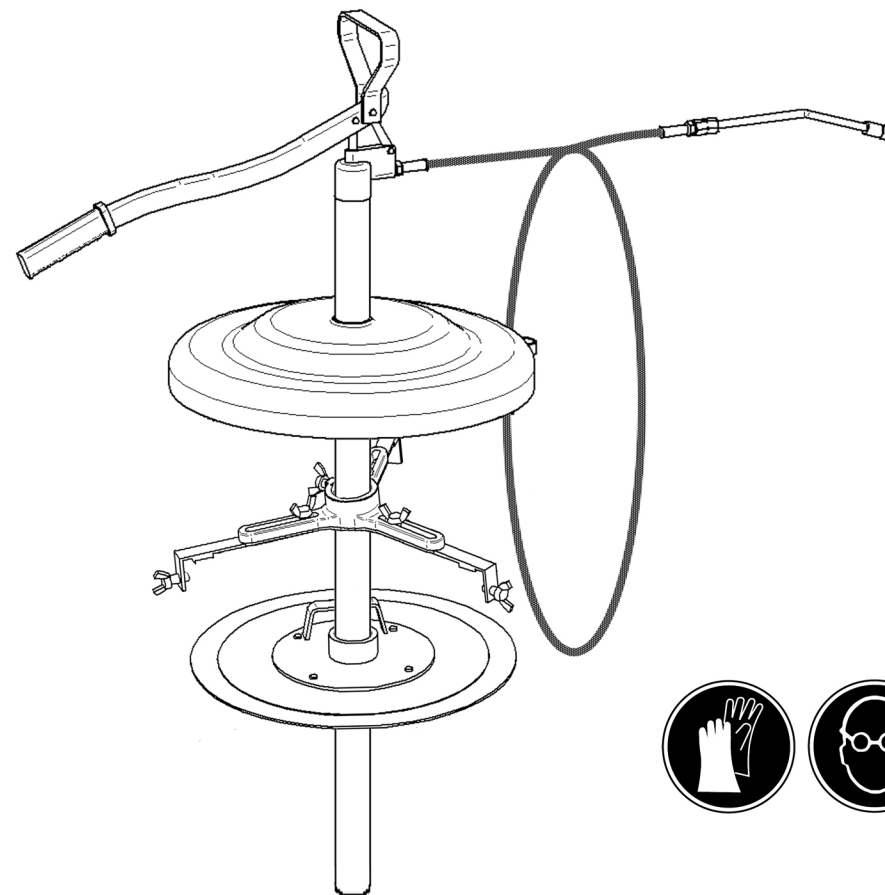


D Hochdruckfettpresse GB High pressure grease pump

17 693 • 17 694

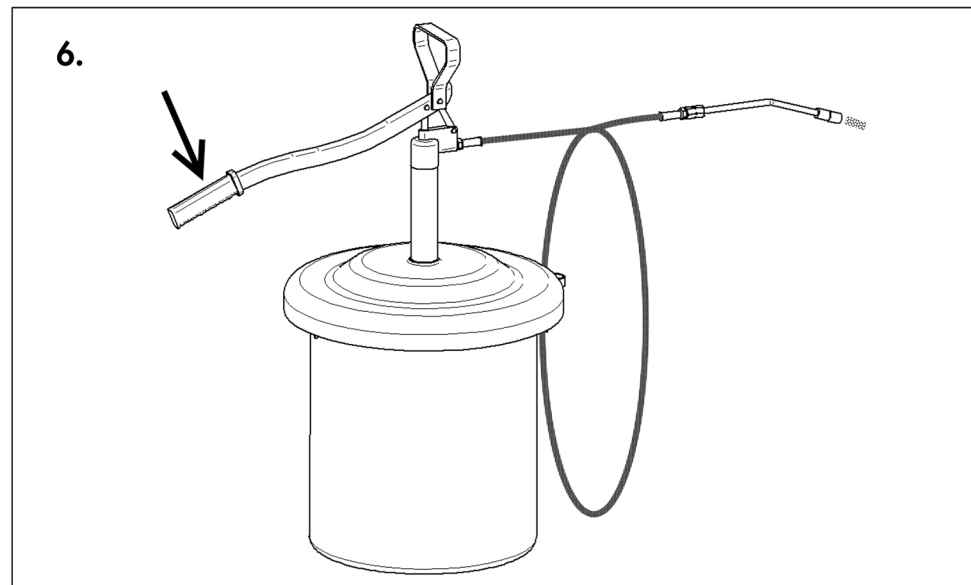
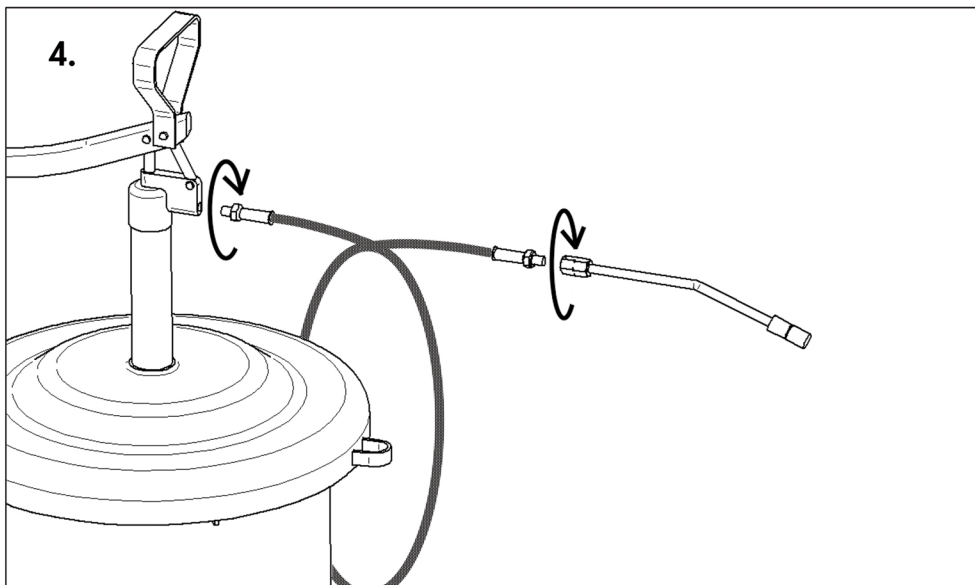
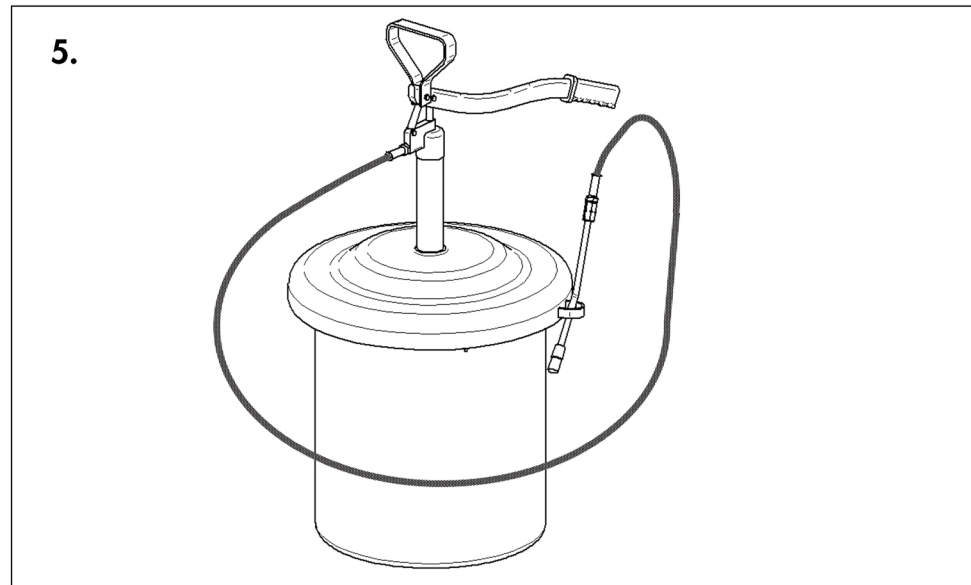
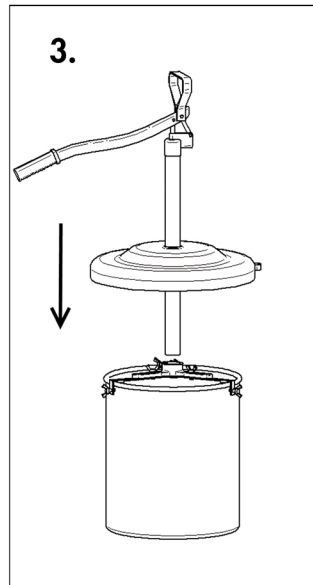
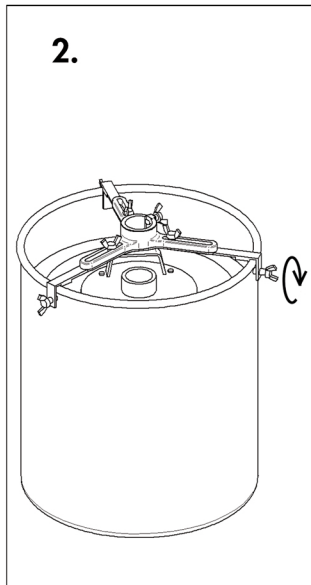
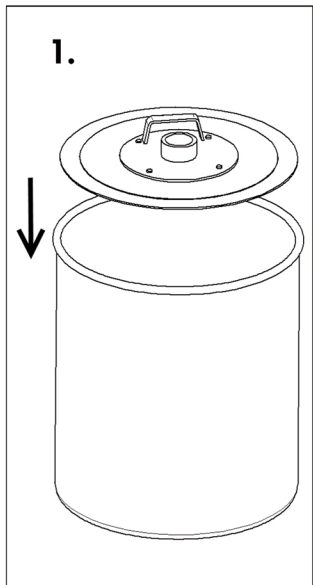
D Montageanleitung GB Assembly Instruction



	Pos.	17 693	17 693 698	17 693 956	17 694	17 694 950
Pumpe / Pump body	1	17 030	auf Anfrage / upon request	17 030	17 030	17 030
Fettfolgekolben / Follower plate	2	17 265	17 265	12 275	17 300	17 275
Staubdeckel / Dust cover	3	17 172	17 181	17 176	17 176	17 176
Behälterbefestigung / Container fixation	4	17 197	-	17 197	17 197	17 197
Schlauch / High pressure hose	5	12 765 601	02 876	12 765 601	12 765 601	12 765 601
Düsenrohr / Spout, angled	6	12 735	12 735	12 735	12 735	12 735
Mundstück / Hydraulic coupler	7	12 731	12 731 005	12 731	12 731	12 731

PRESSOL

PRESSOL



PRESSOL

PRESSOL